



工业 原创

自2006年起
制定
除湿标准

(877) 420-1330
QUESTCLIMATE.COM

真正原创 永不过时。

Quest拥有强大的行业专长和辉煌往绩，
可提供最持续稳定和可预测的种植空间环境，
这对在竞争日益激烈的大麻行业中实现优质高产至关重要。



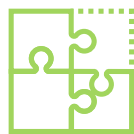
全球最高效

Quest成立于2006年，旗下除湿设备的农场普及率超过其他任何除湿机。我们用心倾听。我们潜心创新。我们将持续提供优质产品，以满足客户不断变化的需求。



真正的行业专长

我们的行业专业团队了解种植者的细微需求。从控制湿度到防止发芽腐烂，我们深知如何实现有效操作，杜绝无效操作。



定制设置

Quest的团队随时可以帮助您确定尺寸、规格，并安装我们的设备，以根据实际种植状况来优化您的环境控制需求。

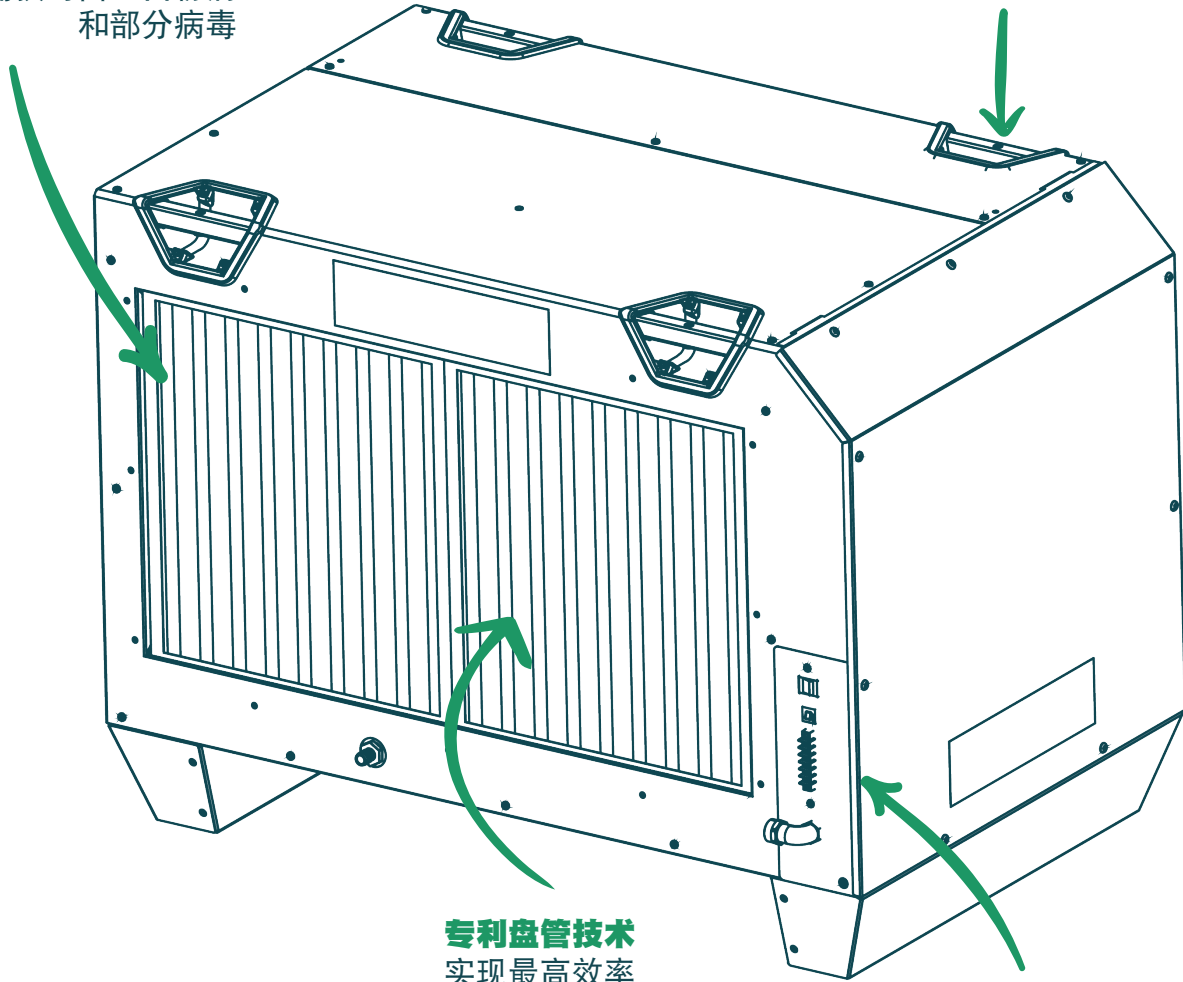


适合各种种植规模

从小型种植室到大型多空间商业运作，我们始终拥有尺寸适合的装置设备来管控您的湿度。

**卓越的
MERV-13等级过滤**
捕获霉菌、白粉病
和部分病毒

集成手柄
便于运输
和灵活安装



专利盘管技术
实现最高效率

接线板
用于外部控制

M-CORR™

多盘管制冷回收

Quest的专利M-CoRR（多盘管制冷回收）技术具有无与伦比的优势。多盘管可实现性能最大化，从而使Quest的高效节能水平达到市场最佳。这意味着电费会大幅降低。

M-CoRR还具有其他优势。我们行业领先的技术确保Quest设备可以在较低的空气温度、相对湿度和气流速率等条件下保持预期容量。这样即使在较冷的温度和较低的露点下，依然可以显著减少除霜时间。

- + 在除湿过程中回收能量，使其成为当前可用的最高效除湿系统。
- + 消耗更少能源，节省更多电费
- + 有助于防止所在地区的电网过载，从而通常有资格获得能源补贴
- + 节省空间：容量更大，占用空间更小
- + 减少所在空间的热负荷

新技术

225 208-230V

除湿量:	225 Pt 106 L 28.1 Gal
效率:	8.2 Pt/kWh
供电电压:	208-230V, 1相, 60 Hz
安培数:	5.3 (230V) 5.6 (208V)
能量因数:	3.9 L/kWh
工作温度:	56 F 最低 - 95 F 最高
空气过滤器:	MERV-13 等级
尺寸:	26.8" L x 23.6" W x 20.9" H



新品!

- + 灵活的208-230V电压范围，配备集成升降点和悬挂点，安装更轻松、更灵活
- + 卓越的MERV-13等级过滤：从空气中去除更多有害污染物：效率比MERV-11等级高20%
- + 本机数字控制，可选外部控制
- + 效率比同水平竞争对手的 210 pt 除湿机高34%

POWERED BY

M-CORR™

最新的除湿技术实现无与伦比的能效。

QUEST 100

除湿量:	100 Pt 47 L 12.5 Gal
效率:	7.5 Pt/kWh
供电电压:	115V, 1相, 60 Hz
安培数:	5.0
能量因数:	3.55 L/kWh
工作温度:	56 F 最低 - 95 F 最高
空气过滤器:	MERV-13 等级
尺寸:	16" L x 24" W x 14.5" H



- + 卓越的MERV-13等级过滤：从空气中去除更多有害污染物，如霉菌、细菌和部分病毒
- + 即插即用：无需疏水阀，任何标准 110-120V 插座即可供电

耐腐蚀
底座



最高效

- + 专利M-CoRR技术：达到市场上最高的效率
- + 本机数字控制，可选外部控制
- + 过滤器补偿技术：计算静压变化，以确保持续而强大的气流
- + 卓越的MERV-13等级过滤：从空气中去除更多有害污染物，效率比MERV-11等级高20%
- + 可拆卸检修面板，便于现场维护和维修
- + 带专用升降和悬挂点的集成手柄
- + 断电后自动重启



可拆卸检修面板
便于维护



335 208-230V

除湿量：	350 Pt 166 L 44 Gal
效率：	9.3 Pt/kWh
供电电压：	208-230V, 1相, 60 Hz
安培数：	6.9 (230V) 7.9 (208V)
能量因数：	4.3 L/kWh
工作温度：	56 F 最低 - 95 F 最高
空气过滤器：	MERV-13 等级
尺寸：	32.9" L x 24.6" W x 23.7" H

335 277V

除湿量：	350 Pt 166 L 44 Gal
效率：	8.5 Pt/kWh
供电电压：	277V, 1相, 60 Hz
安培数：	6.8
能量因数：	4.0 L/kWh
工作温度：	56 F 最低 - 95 F 最高
空气过滤器：	MERV-13 等级
尺寸：	32.9" L x 24.6" W x 23.7" H

易用
数字控制



高压电源模块
适用于有线
或硬接线安装



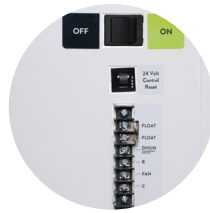
大容量

- + 带专用升降和悬挂点的集成手柄
- + 专利M-CoRR技术：达到市场上最高的效率
- + 配备导管式进气和排气套件

POWERED BY

M-CORRTM
TECHNOLOGY

低压
接线板
用于外部控制



顶部: 746 480V | 876 220-240V

底部: 506 277V | 220-240V

506 220-240V

除湿量: 506 Pt | 239 L | 63 Gal
效率: 8.1 Pt/kWh
供电电压: 220-240V, 1相, 60 Hz
安培数: 11.0
能量因数: 3.8 L/kWh
工作温度: 56 F 最低 - 95 F 最高
空气过滤器: MERV-13 等级 (数量: 2)
尺寸: 44.8" L x 28.9" W x 34.1" H

506 277V

除湿量: 506 Pt | 239 L | 63 Gal
效率: 8.1 Pt/kWh
供电电压: 277V, 1相, 60 Hz
安培数: 10.0
能量因数: 3.8 L/kWh
工作温度: 56 F 最低 - 95 F 最高
空气过滤器: MERV-13 等级 (数量: 2)
尺寸: 44.8" L x 28.9" W x 34.1" H

746 480V

除湿量: 746 Pt | 353 L | 93 Gal
效率: 7.3 Pt/kWh
供电电压: 480V, 3相, 60 Hz
安培数: 6.5
能量因数: 3.5 L/kWh
工作温度: 56 F 最低 - 95 F 最高
空气过滤器: MERV-13 等级 (数量: 2)
尺寸: 44.8" L x 28.9" W x 34.1" H

876 220-240V

除湿量: 876 Pt | 415 L | 102 Gal
效率: 6.6 Pt/kWh
供电电压: 220-240V, 1相, 60 Hz
安培数: 24.7
能量因数: 3.1 L/kWh
工作温度: 56 F 最低 - 95 F 最高
空气过滤器: MERV-13 等级 (数量: 2)
尺寸: 44.8" L x 28.9" W x 34.1" H

双排气

- + 双排气输出增加循环
- + 配备导管式进气和双排气套件
- + 停电自动重启
- + 本机恒除湿器
- + 即插即用：标准 120V 插座供电



155 DUAL

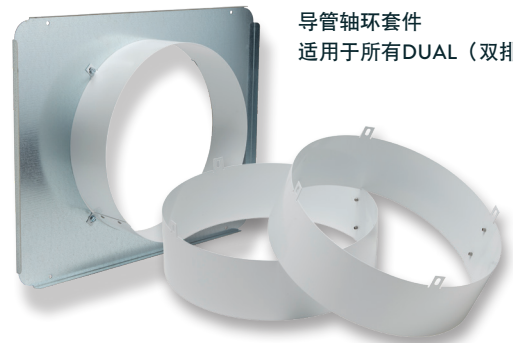
除湿量:	155 Pt 73 L 19.4 Gal
效率:	7.3 Pt/kWh
供电电压:	110-120 VAC, 1 相, 60 Hz
安培数:	8.0
能量因数:	3.5 L/kWh
工作温度:	56 F 最低 - 95 F 最高
空气过滤器:	MERV-11 等级
尺寸:	38" L x 20.25" W x 21.75" H



本机恒除湿器
和低压接线板
适用于外部控制

205 DUAL

除湿量:	205 Pt 97 L 25.6 Gal
效率:	5.7 Pt/kWh
供电电压:	110-120V, 1 相, 60 Hz
安培数:	13.2
能量因数:	2.7 L/kWh
工作温度:	56 F 最低 - 95 F 最高
空气过滤器:	MERV-11 等级
尺寸:	38" L x 20.25" W x 21.75" H



导管轴环套件
适用于所有DUAL（双排气）系列

便携

HI-E DRY 195 左

- + 便携式设计，四个脚轮移动方便
- + 30 ft 排水软管带内泵，可将冷凝水提升 17 ft
- + 本机数字控制

CDG 174 右

- + 便携式设计，带 25 ft 电源线和 12 in 凹轮
- + 30 ft 排水软管带内泵，可将冷凝水提升 17 ft
- + 本机恒除湿器



HI-E DRY 195

除湿量:	195 Pt 92 L 24.4 Gal
效率:	5.4 Pt/kWh
供电电压:	110-120V, 1 相, 60 Hz
安培数:	13.1
能量因数:	2.6 L/kWh
工作温度:	56 F 最低 - 110 F 最高
空气过滤器:	MERV-11 等级
尺寸:	20" L x 19" W x 42" H

CDG 174

除湿量:	176 Pt 83 L 22 Gal
效率:	7.7 Pt/kWh
供电电压:	110-120V, 1 相, 60 Hz
安培数:	10.0
能量因数:	3.6 L/kWh
工作温度:	56 F 最低 - 110 F 最高
空气过滤器:	MERV-11 等级
尺寸:	23" L x 20" W x 40" H

F10 AIR MOVER

安培数:	1.1
风量:	1,015
供电电压:	110-120V, 1 相, 60 Hz
尺寸:	21" L x 8.3" W x 9.4" H

- + 低廓形，便携式，可堆叠，可轻松安装在狭小空间内
- + 双叶轮循环 1015 CFM 空气，有助于防止气流停滞潮湿
- + 每 15 安培电路最多 10 个菊花链



QUEST 70

- 除湿量:** 70 Pt | 33 L | 8.8 Gal
- 效率:** 5.0 Pt/kWh
- 供电电压:** 110-120V, 1相, 60 Hz
- 安培数:** 5.1
- 能量因数:** 2.4 L/kWh
- 工作温度:** 56 F 最低 - 100 F 最高
- 空气过滤器:** MERV-13 等级
- 尺寸:** 21.5" L x 12" W x 12" H



- + 配备导管式进气和排气套件
- + 本机恒除湿器和低压接线板

配件

我们提供大量配件。我们的系统完全可定制，可为您独特的种植环境创建理想的配置。

在线查看所有配件并订购: QUESTCLIMATE.COM

225 | 335

- + MERV-13 过滤器, 20" x 22" x 2"
- + 导管套件
- + 泵套件
- + DEH 3000R 控件

100

- + MERV-13 过滤器, 14" x 12" x 1"
- + 泵套件
- + 悬吊支架
- + DEH 3000R 控件

506 | 746 | 876

- + MERV-13 过滤器, 20" x 18" x 2"
(每个单元需要2个)
- + 进气导管套件
- + 回气导管套件
- + 泵套件
- + DEH 3000R 控件

155 | 205

- + MERV-11 过滤器, 16" x 20" x 2"
- + 泵套件
- + 进气导管套件
- + 回气导管套件
- + 悬吊支架
- + DEH 3000R 控件

70

- + MERV-13 过滤器, 11" x 9" x 1"
- + 泵套件
- + 悬吊套件
- + 导管套件
- + DEH 3000R 控件

CDG 174

- + MERV-11 过滤器, 16" x 20" x 2"

HI-E DRY 195

- + MERV-11 过滤器, 16" x 20" x 2"
- + 静音套件
- + 导管套件

与

Quest

一起成长

行业专家

Quest拥有超越任何其他除湿机品牌的商业增长潜力，从而树立行业原创的黄金标准。率先成为第一个种植室除湿机品牌，凭借最丰富的经验，与种植者一起创新，帮助您建立促进成功生长的合适环境。

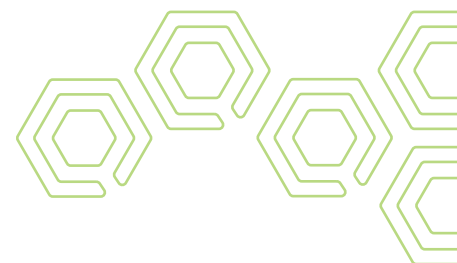
植物舒适，产量更高

室内农业面临的巨大挑战之一是，为植物茁壮成长创造并维持稳定且均衡的环境。一旦失去对种植环境的控制，严重的作物破坏性问题就会开始出现：白粉病和灰霉病，通常称为芽腐病。这些问题中的任何一个都可能破坏植物生长并导致种植者收入损失。利用Quest进行适当除湿，可以帮助您掌控种植环境，避免这些问题，让您的植物更舒适，作物产量也更高。

为您节省资金

Quest通过保护您的投资免受湿气的破坏性影响为您节省资金，提供最节能除湿机，可在各种温度下使用最少的电力实现最大的单位除湿量。

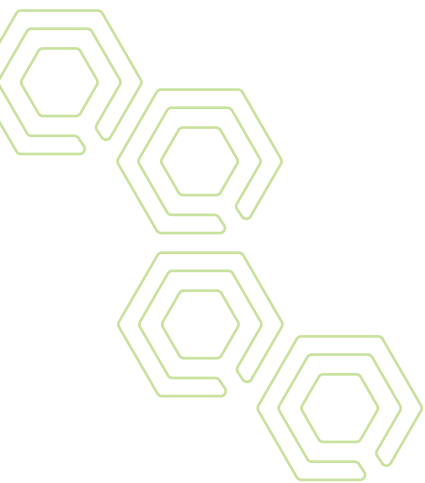
Quest的创新设计还为您的暖通空调 (HVAC) 实现最低的热负荷，从而降低本机能耗。使用节能设备还可以让您在许多地区获得节能补贴！





QUEST除湿更强，
产热更少，
耗电更低，

省钱更多。



品质建设

Quest达到或超过最高标准
(ETL列入/UL认证)。
此外，它还提供业界领先的保修服务。

Quest除湿机按照最高标准制造——
提供优质湿度控制，
满足环境维护要求。



(877) 420-1330
QUESTCLIMATE.COM



4039306-01 02/24 REV L